

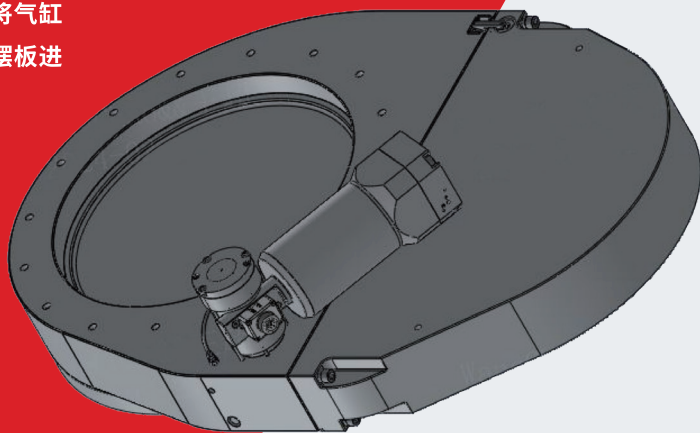
GBQ-400LF气动摆阀

简介:

- 此系列阀门外形紧凑, 开闭运动平滑, 颗粒度小, 是苛刻工艺中隔离要求的理想选择;
- 此系列阀门以气缸作为驱动, 通过齿轮—齿条将气缸的直线运动转换为摆轴的旋转运动, 进而带动摆板进行转动, 最终实现阀门的开闭。

特点:

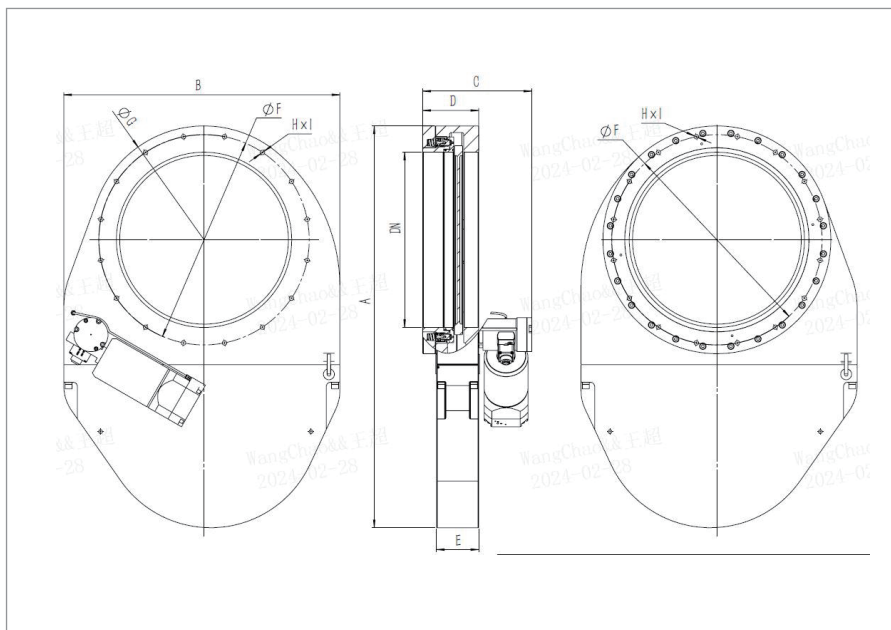
- 维护周期长;
- 运行可靠、成本低;
- 分体式设计, 维护方便;



外形尺寸:

		GBQ-400
外形尺寸 (mm)	DN	400
	A	917.3
	B	630
	C	248.5
	D	127.5
	E	96
	F	480
	G	520
	H×I	16×M12

注: 以上尺寸为参考, 最终尺寸以设计为准。





中科九微公众号



中科九微视频号



真空超市

性能指标:

阀门单元		
内容	参数	
阀门口径	DN400	
法兰接口型式	ISO-F	
密封材料	FKM	
真空度范围	$1.0 \times 10^{-6} \text{Pa} \sim 1.2 \times 10^5 \text{Pa}$	
阀体材料	铝	
阀体漏率	铝: $\leq 1.0 \times 10^{-10} \text{Pa} \cdot \text{m}^3/\text{s}$	
安装位置	任意	
阀板最大压差(关闭时)	0.12MPa	
阀门开启时的压差	$\leq 500 \text{Pa}$	
常规关闭或开启时间	5.5s	
允许工作温度	阀门温度	10°C~120°C
	环境温度	$\leq 80^\circ\text{C}$
压缩气体压力	0.5~0.7MPa	

