

# 直排大气分子泵

## High Vacuum Dry Pump



### 产品优势:

**简洁:**直排大气(无需前级泵)

**稳定:**三重抽气结构,精密陶瓷球轴承,具备低发热、低振动等特点

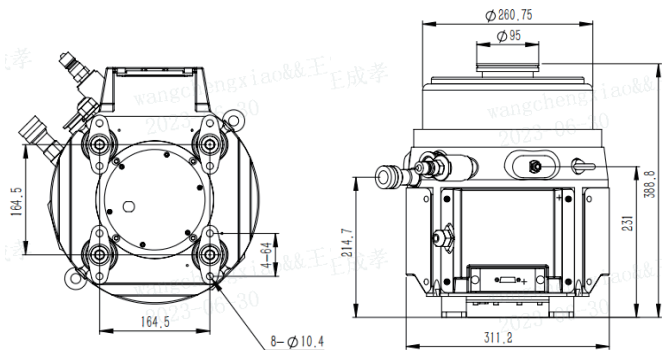
**极限:**<1.0E-4mbar(高极限版<1.0E-6mbar)

**可靠:**可选配氮气吹扫,适用于抽取水蒸汽、低腐蚀性蒸汽及颗粒物

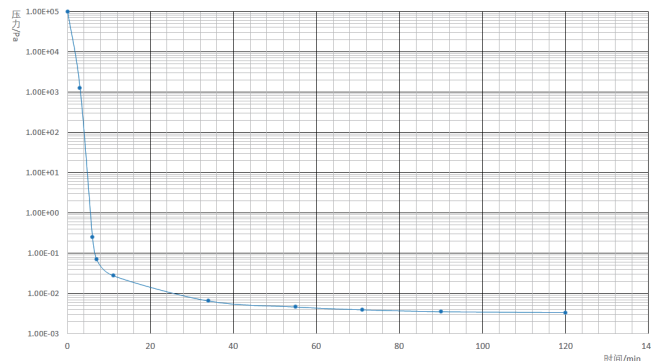
**空间:**比同类涡轮分子泵前级泵机组体积大幅度缩小

**领先:**该类产品国内首次推出

### 外形尺寸:



### Pump-down 曲线 JZB-63/180:





中科九微公众号



中科九微视频号



真空超市

**规格参数:**

款式	JZB-63/180	JZB-160/500
<b>◎真空参数</b>		
峰值抽速	175m <sup>3</sup> /h	500m <sup>3</sup> /h
极限真空	<1.0E-4mbar	<1.0E-6mbar
最大排气压力	<1200mbar	
最小排气压力	>500mbar	
<b>◎物理参数</b>		
入口法兰	LF63	LF160
出口法兰	KF25	
重量	45kg	47kg
噪声	≤56dB	
轴承	陶瓷球轴承	
安装角度	竖直±5°	
振动	< 0.25g	
工作环境温度范围	5-40 °C	
最大工作环境湿度	90%RH	
冷却方式	水冷	
冷却水参数	水压 0.2-0.7MPa, 水温 15-35°C, 流量>2L/min	
<b>◎电气参数</b>		
电源电压	三相 200~240VAC	
电源频率	50Hz	
启动/停机控制方式	远程 I/O 控制	
泵控制接口	15 针 D 型接口	
额定转速	18000rpm	
急停转速	6000rpm	
最大功率	~3kW	
额定功率	1.4kW	1.6kW
最大启动电流	13A	14A
正常工作电流	≤6A	≤6.5A
加速时间	~2min	~3min
停机时间	~4min	~4min

