

CBVAC

使用说明书

Instruction Manual

大型超高真空插板阀

Huge Ultra High Vacuum Gate Valve

DN320~DN500

工厂地址：北京市昌平区崔村镇崔百路9号

邮政编码：102212

联系电话：(010) 60715600/01/05/15

传 真：(010) 60725422

[Http://www.cbvac.com.cn](http://www.cbvac.com.cn)

川北真空科技（北京）有限公司

ChuanBei Vacuum Technology (BEIJING) CO., LTD

目录

一、安全使用须知.....	(1)
二、主要性能指标.....	(1)
三、工作原理.....	(2)
四、结构特点.....	(2)
五、外形尺寸.....	(3)
六、法兰尺寸.....	(4)
七、安装接线方法.....	(5)
八、可能发生的故障及消除方法.....	(6)
九、使用中的注意事项.....	(7)
十、仪器成套.....	(7)
附保修单及保修说明	

一、安全使用须知

阀门适用于工作介质为空气及非腐蚀性气体，作为超高真空管路中的启闭机构，在使用之前，务必阅读此使用说明书，特别要注意**第七条“安装接线方法”**及**第九条“使用中的注意事项”**的要求。

二、主要性能指标

CCQ 系列超高真空气动插板阀技术指标

型号		CCQ-320B	CCQ-400B	CCQ-500B
压力范围	Pa	$1.3 \times 10^{-6} \sim 1.2 \times 10^5$		
公称通径	mm	320	400	500
漏率	Pa·L/s	1.3×10^{-7}		
打开时插板上压差	Pa	3000 任意方向		
连接法兰	—	CF、LF、GB-LP、ISO-F		LF、GB-LP、ISO-F
首次维修循环次数	次	10000		
阀体烘烤温度	℃	关闭时 ≤ 120 ，开启时 ≤ 150		
电源电压	V	$220 \pm 10\%$		
开启或关闭时间	s	$\leq 10s$		
气源压力	MPa	0.5~0.7		
阀门位置指示	—	磁性开关		
安装位置	—	驱动体水平或垂直气缸在上		
周围环境温度	℃	5~40		

CC 系列超高真空手动插板阀技术指标

型号		CC-320B	CC-400B
压力范围	Pa	$1.3 \times 10^{-6} \text{Pa} \sim 1.2 \times 10^5 \text{Pa}$	
公称通径	mm	320	400
漏率	Pa·L/s	1.3×10^{-7}	
打开时插板上压差	Pa	3000 任意方向	
连接法兰	—	CF、LF、GB-LP、ISO-F	
首次维修循环次数	次	10000	
阀体烘烤温度	℃	关闭时 ≤ 120 ，开启时 ≤ 150	
开启或关闭时间	s	手操时间	
阀门位置指示	—	机械指示	
安装位置	—	驱动体水平或垂直气缸在上	
周围环境温度	℃	5~40	

CCD 系列超高真空电动插板阀技术指标

型号		CCD-320B	CCD-400B	CCD-500B
压力范围	Pa	$1.3 \times 10^{-6} \text{Pa} \sim 1.2 \times 10^5 \text{Pa}$		
公称通径	mm	320	400	500
漏率	Pa · L/s	1.3×10^{-7}		
打开时插板上压差	Pa	3000 任意方向		
连接法兰	—	CF、LF、GB-LP、ISO-F		LF、GB-LP、ISO-F
首次维修循环次数	次	10000		
阀体烘烤温度	℃	关闭时 ≤ 120 ，开启时 ≤ 150		
电源电压	V	$220 \pm 10\%$		
开启或关闭时间	s	$\leq 60\text{s}$		
阀门位置指示	—	微动开关		
安装位置	—	驱动体水平或垂直气缸在上		
周围环境温度	℃	5~40		

三、工作原理

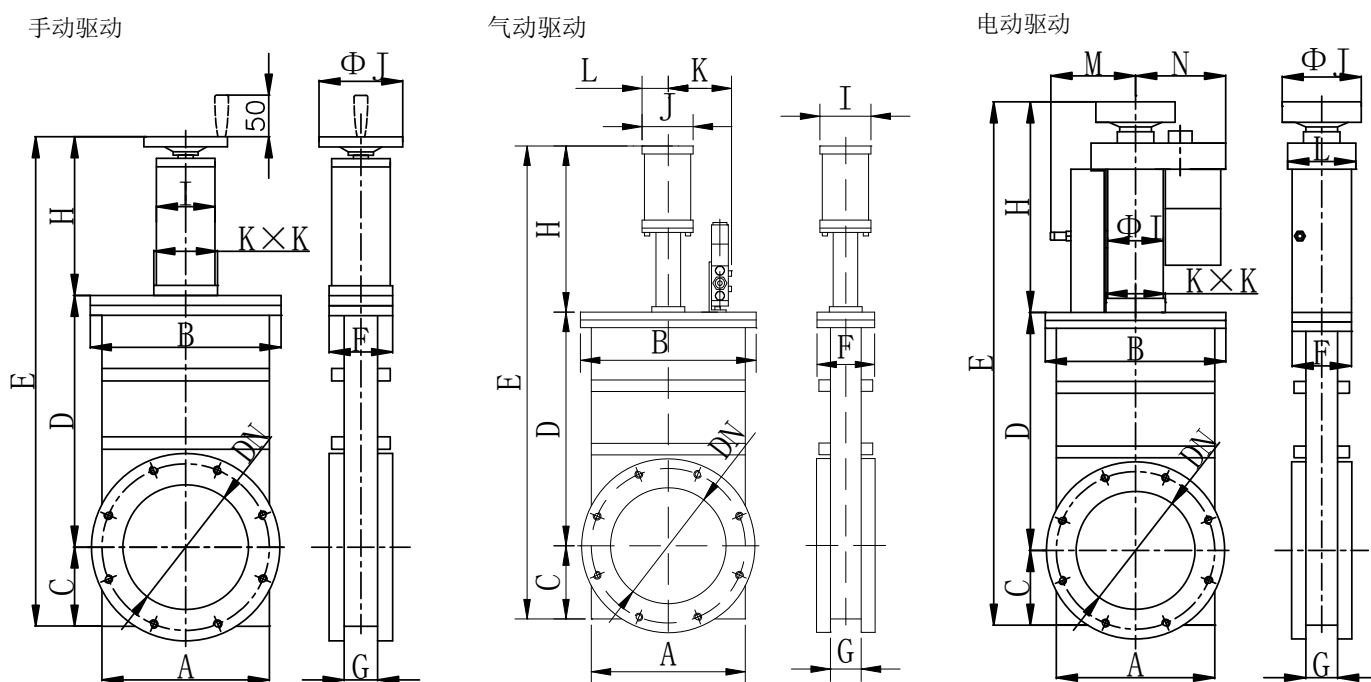
该阀门利用螺杆（手动、电动）或气缸杆，推（拉）动举升结构，带动驱动体沿轴向运动，当密封板运动到到位轴承筒时，密封压板停止轴向移动，固定在密封板和驱动板之间的摆杆随着驱动体的运动推动密封压板背离驱动体，压向阀门法兰的密封面，当摆杆完全摆正时，压紧力达到最大，阀门被完全关闭，当驱动体被拉动向后运动时，密封压板在中心弹簧的作用下，压向驱动体，随驱动体一同向后运动，离开法兰孔口，使阀门完全打开。

四、结构特点

- 1、阀体采用不锈钢内部焊接，加强筋结构，漏率小，体积小，重量轻，外型美观。
- 2、驱动体移动采用四滚轮支撑运动机构，运动平稳，运动噪音小。
- 3、采用多摆杆均匀分布支撑结构，阀门开启冲击振动小，噪声低。
- 4、传动采用双臂举升机构，对称性好，气缸（或手柄）位于阀门中轴线上。
- 5、传动轴（杆）采用不锈钢波纹管密封，其它密封件为氟橡胶。
- 6、安装时密封面朝向真空方向。
- 7、用户可根据需要选择气动、电动或手动形式。手动阀结构简单，操作灵活；气动阀和电动阀适用于自动控制。

8、本系列阀在真空系统中的连接形式：CF 国标铜垫圈密封刀口法兰、LF 橡胶圈密封法兰、GB-LP 固定法兰和 ISO-F 固定法兰四种连接方式。

五、外形尺寸



□ 手动驱动

法兰尺寸见下页

规格型号	DN	外形尺寸 (mm)										
		A	B	C	D	E	F	G	H	I	J	K
CC-320B	320	425	449	212.5	669.5	1191.5	138	100	309.5	75	125	118
CC-400B	400	512	536	256	810	1402.5	138	100	336.5	75	125	118

□ 气动驱动

法兰尺寸见下页

规格型号	DN	外形尺寸 (mm)											
		A	B	C	D	E	F	G	H	I	J	K	L
CCQ-320B	320	425	449	212.5	669.5	1200	138	100	318	117	123.5	160	86
CCQ-400B	400	512	536	256	810	1599	138	100	533	140	140	160	86
CCQ-500B	500	610	634	306	1024	1977	148	105	647	180	180	190	110

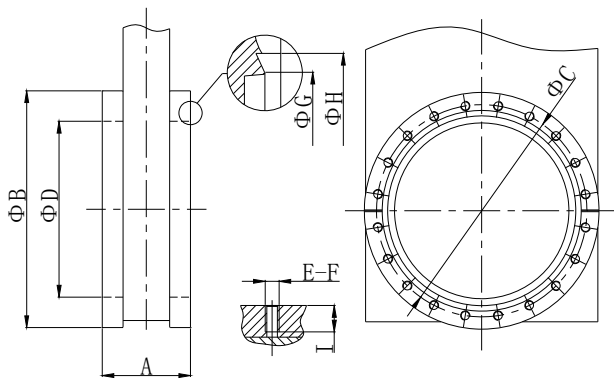
□ 电动驱动

法兰尺寸见下页

规格型号	DN	外形尺寸 (mm)													
		A	B	C	D	E	F	G	H	I	J	K	L	M	N
CCD-320B	320	425	449	212.5	669.5	1228	138	100	346	80	125	118	108	116	140
CCD-400B	400	512	536	256	810	1449	138	100	383	80	125	118	108	116	140
CCD-500B	500	610	634	306	1024	1735	148	105	405	80	125	118	108	130	160

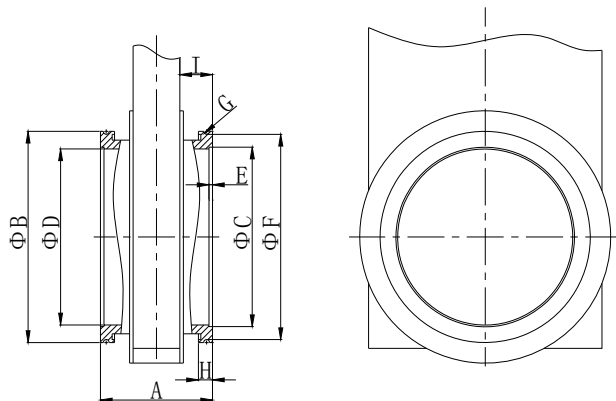
六、法兰尺寸

CF法兰 DN320~400



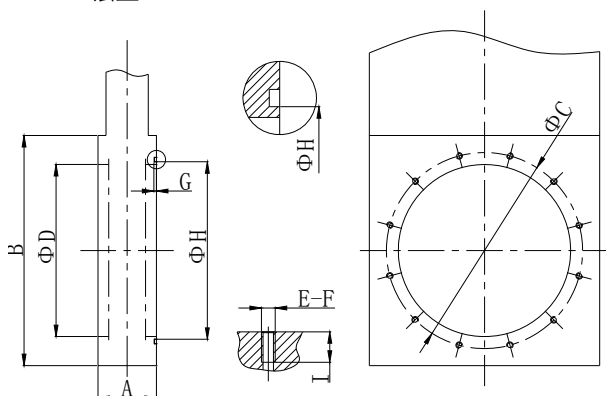
DN	320	400
A	130	130
B	425	512
C	338.1	437.9
D	300	400
E	32	40
F	M10	M10
G	320	419
H	326.4	424.4
I	18	18

LF法兰 DN320~500



DN	320	400	500
A	164	164	170
B	370	450	550
C	318.2	400.2	501
D	318	400	501
E	4.5	4.5	—
F	365	442	542
G	2.5	4	4
H	17	17	17
I	32	32	43

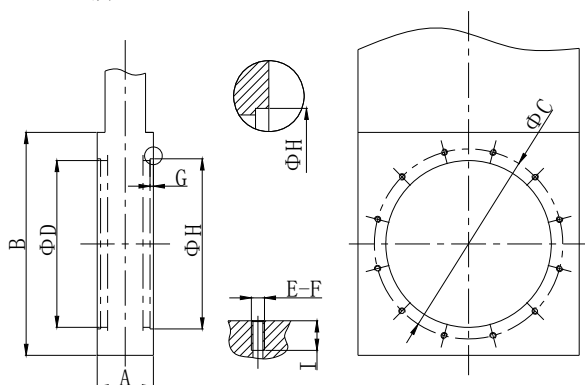
GB-LP法兰 DN320~500



DN	320	400	500
A	108	112	128
B	425	512	612
C	365	480	580
D	318	400	500
E	12	16	16
F	M12	M12	M12
G	4.8	4.8	4.8
H	328	410	510
I	15	16	20
O-ring ¹ I.D.×d	325×7	406×7	508×7

注：“1”中的O形橡胶密封圈为选配件。

ISO-F法兰 DN320~500

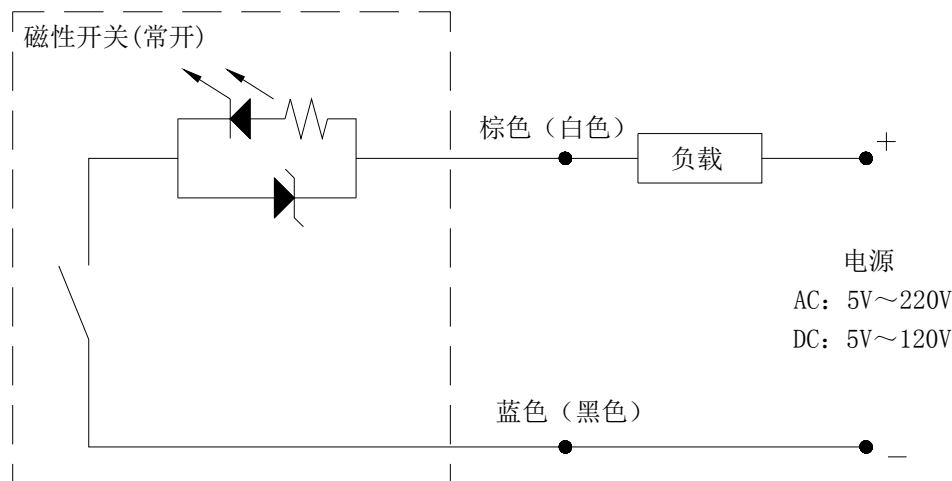


DN	320	400	500
A	108	112	128
B	425	512	612
C	395	480	580
D	318	400	501
E	12	16	16
F	M12	M12	M12
G	4.5	4.5	—
H	318.2	400.2	501
I	15	16	20

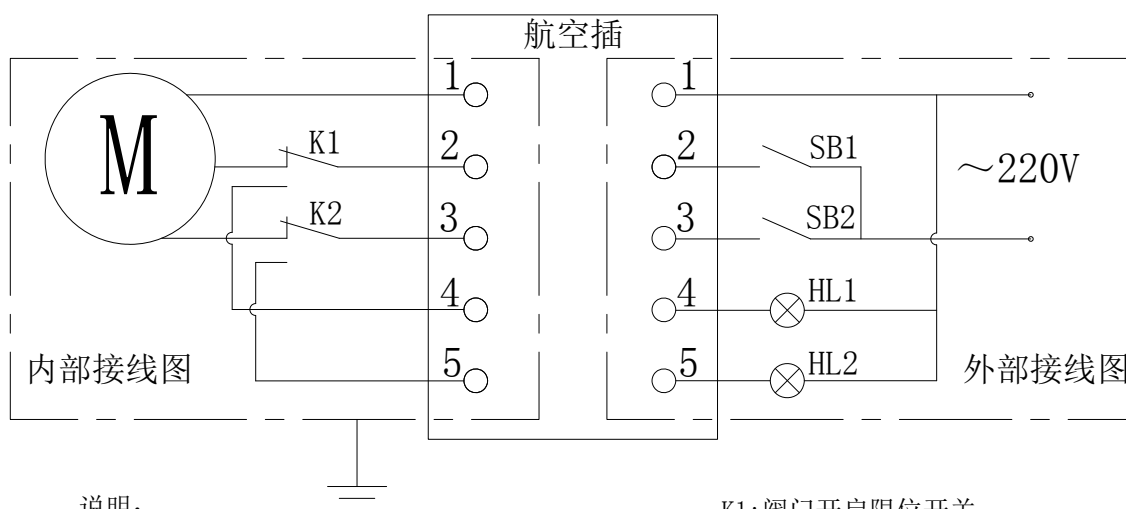
七、安装接线方法

1、气动插板阀阀门状态磁性开关接线图：

信号开关接线图



2、电动插板阀接线图：



说明：

- 1: 公共端输入接线
 2: 阀门开启输入接线
 3: 阀门关闭输入接线
 4: 阀门开启信号输出（输出电源220V）
 5: 阀门关闭信号输出（输出电源220V）

- K1: 阀门开启限位开关
 K2: 阀门关闭限位开关
 SB1: 阀门开启按钮
 SB2: 阀门关闭按钮
 HL1: 阀门开启指示灯
 HL2: 阀门关闭指示灯

八、可能发生的故障及消除方法

故障	故障原因	消除方法
密封不良	密封面有油污附着	将污物清理干净
	密封面有划痕	用抛光纸或用机床修去划痕
	橡胶密封圈破损	更换密封圈
	波纹管损坏	更换波纹管或补焊
不能开启或关闭 (气动)	气源压力不够	升高气源压力到标准值
	节流阀调节位置不对	调到出厂初始状态
	气压不平衡	调整气压平衡
换向阀失灵 (气动)	气源压力不够	升高气源压力
	电磁换向阀电源未接通	接通电源
	电磁换向阀损坏	更换新阀

续

故障	故障原因	消除方法
不能开启或关闭 (电动)	电源电压不在使用范围内	调节电源电压在使用范围内
	微动开关损坏	更换微动开关
	般空插接线处断开	重新焊接接线头
开启或关闭方向错误(电动)	电机相序接线错误	按接线图的说明安装

九、使用中的注意事项

- 1、本阀为薄壳器件且勿受外压或受撞击，安装时切不可让阀体再作为承重体，以免壳体变形，造成阀门密封不严或打不开。
- 2、阀门长期放置而再次启动时，可能由于密封圈与密封面的粘连而导致阀门打不开，气动阀尤为严重，此时可将电磁换向阀置于开阀状态，而从正面轻轻敲击阀板，即可将阀打开。然后方可装入系统中使用。
- 3、阀门应在阀板两侧压差 $\leq 3000\text{Pa}$ 时才能开启，否则会导致阀打不开。若强行开阀，易损伤密封圈和传动机构。
- 4、要进行电、手动切换操作使用时，需将手轮按下后逆时针转动中间的调节螺母到位，拉动手轮和调节螺母向上运动，完成切换到手动操作模式；将手轮和中间调节螺母按下到位后顺时针转动调节螺母，到位后放开手轮，完成切换到电动操作模式；整个过程操作简单方便。
- 5、上、下限信号输出为 220V 的电源电压，外接指示灯和开关时，一定不要外接电源，否则会造成短路。
- 6、在使用过程中如果有不明白事项，请致电川北真空科技（北京）有限公司热线电话：400-111-9998。

十、仪器成套

序号	名称	数量	单位	备注
1	超高真空插板阀	1	台	
2	使用说明书	1	份	
3	检验合格证	1	份	
4	保护盖	2	个	

产品保修单

产品名称: _____

产品编号: _____

出厂日期: _____

用户单位: _____

日期	维修内容	维修人

保修说明:

凡购买我公司生产的插板阀产品,从购机日起凭保修单可保修一年。在保修期内非用户原因损坏不收修理费。

凡属下列情况之一的不予保修或保修收费:

1. 用户对产品私自拆卸或对其工艺结构有所修改、加工。
2. 用户保管或使用不当。
3. 属于用户其他原因造成的损坏。

.....剪.....开.....盖.....章.....处...

以下请用户详细填写并寄回我公司以备查询

产品名称: _____

联系人: _____

产品编号: _____

联系电话: _____

购机日期: _____

邮政编码: _____

单位地址: _____

联系单位: _____