

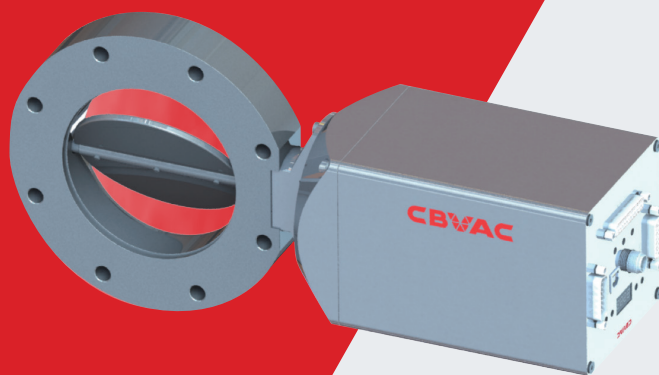
智能调压蝶阀

特点:

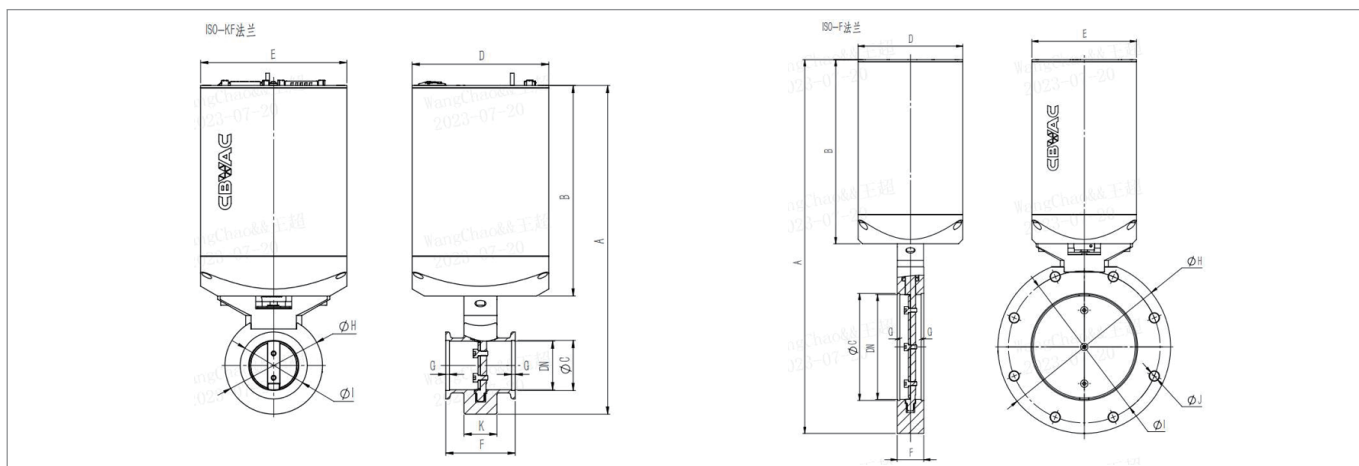
- 支持双传感器供电,可单独配置每个传感器
- 具备两路数字量输入信号
- 高精度位置控制,位置控制响应快
- 自适应压力控制算法,调压速度快、精度高

主要参数:

- 通讯接口: EtherCAT、DeviceNet
- 位置分辨率: 全行程5000step
- 压力控制精度: 5mV 或 设定值的0.1%,取大值



外形尺寸:



规格型号	DN	外形尺寸(mm)										
		A	B	C	D	E	F	G	H	I	J	K
TDV-40	40	261.5	164.5	41.2	100	100	57	3	80	55	-	27
TDV-50	50	271.5	164.5	52.3	100	100	57	3	90	75	-	27
TDV-63	63	307	164.5	70	100	100	30	4.5	130	110	9	-
TDV-80	80	327.4	164.5	83	100	100	30	4.5	145	125	9	-
TDV-100	100	345.5	164.5	102	100	100	25.4	2.5	165	145	9	-

注: 以上尺寸为参考, 最终尺寸以设计为准。





中科九微公众号



中科九微视频号



真空超市

性能指标:

控制及驱动单元		
输入电源	连接器	DB15
	电源电压	DC24V(±10%)
耗电量	控制/驱动	最大96 W
环境	温度	0°C~50°C (推荐<35°C)
	湿度	RH 0~95%
接口	远程	Ether CAT (Device Net可选)
	服务端口	USB-B (USB 2.0)
传感器	连接器	DB15
	输入数量	2
	信号电压	DC 0~10V
	输入电阻	100 kΩ
	ADC分辨率	0.1 mV
	采样率	5 ms
	电源 (输出)	最大+24VDC/1.5A或 最大±15VDC/1.2A
数字输入	输入1	联锁开阀:开启阀门
	输入2	联锁关阀:关闭阀门
	电压控制	12~24V/4~8mA
	接触控制	24V/8mA
数字输出	输出1	阀门关闭
	输出2	阀门开启
	负载	最大70V/0.1A
位置分辨率		5000 (90°角度)
执行机构		伺服控制步进电机
压力控制精度		5 mV 或 设定值的0.1%, 取大值

阀门单元					
阀门口径	DN40	DN50	DN63	DN80	DN100
法兰接口类型	ISO-KF			ISO-F	
阀体材料	不锈钢 (铝可选)				
压力范围 (20°C)	1.0×10 ⁻⁶ Pa~1.2×10 ⁵ Pa				
漏率	≤1.0×10 ⁻¹⁰ Pa·m ³ /s				
首次保养次数	2,000,000次 (洁净不加热环境)				
安装位置	任意				
最大压差 (关闭状态)	100kPa			80kPa	
常规关闭或开启时间	不锈钢	0.09 s			0.11 s
	铝	0.09s			
允许工作温度	阀体温度	10°C~150°C			
	环境温度	≤50°C (建议≤35°C)			

